

Запатентовано



Конструкционные материалы

Составная часть	Материал
Корпус насоса	Чугун
Рабочее колесо	GJL 200 EN 1561
Кожух двигателя	Хромоникелевая сталь 1.4301 EN 10088 (AISI 304)
Крышка кожуха	
Крышка корпуса	
Ручка	Полипропилен
Вал	Хромоникелевая сталь 1.4301 EN 10088 (AISI 304)
Мех. уплотнение верхнее нижнее	Алюмооксидная керамика, уголь, NBR
Смазка для уплотнения	Белое масло для пищевого и медицинского использования

Конструкция

Погружные насосы с одним осаженным рабочим колесом (вихревого типа)

GQS: с вертикальным подающим патрубком с резьбовыми раструбами (G 2").

GQV: с горизонтальным подающим патрубком с резьбовыми раструбами G 2" и фланцевыми раструбами DN 50

Двойное уплотнение на валу в масляной камере для надежной защиты двигателя от воды и для защиты от сухого хода.

Применение

Для бытовых и промышленных стоков, не агрессивных к конструкционным материалам насоса, а также для грязных жидкостей, в том числе с твердыми инородными телами диаметром до 50 мм жидкостей, совместимых с материалами насоса. Дренаж затопленных помещений или ванн.

Забор воды из прудов, водотоков, скважин для дождевой воды; ирригация.

Эксплуатационные ограничения

Максимальная температура жидкости: 35°C.

Показатель кислотности: 6–11 PH.

Глубина погружения макс. 5 м.

Глубина погружения мин. 273 мм.

Непрерывная работа (с погружным двигателем).

Электродвигатель

Индукционный 2-полюсный двигатель, 50 Гц, 2900 об./мин.

GQS, GQV: трехфазный 230 В (±10%)

трехфазный 400 В (±10%).

Кабель: длина 10 м, 4 G 1 мм², тип H07RN-F без вилки.

GQSM, GQVM: монофазный 230 В (±10%) с поплавковым выключателем и термозащитным устройством. Встроенный конденсатор.

Кабель: длина 10 м, 3 G 1 мм², тип H07RN-F с вилкой CEI-UNEL 4716E.

Изоляция класса "F".

Защита IP X8 (для непрерывной работы в погруженном положении).

Обмотка сухая с тройной пропиткой, устойчивой к влаге.

Исполнение в соответствии со стандартом EN 60034-1; EN 60335-1, EN 60335-2-41.

Специальные исполнения под заказ

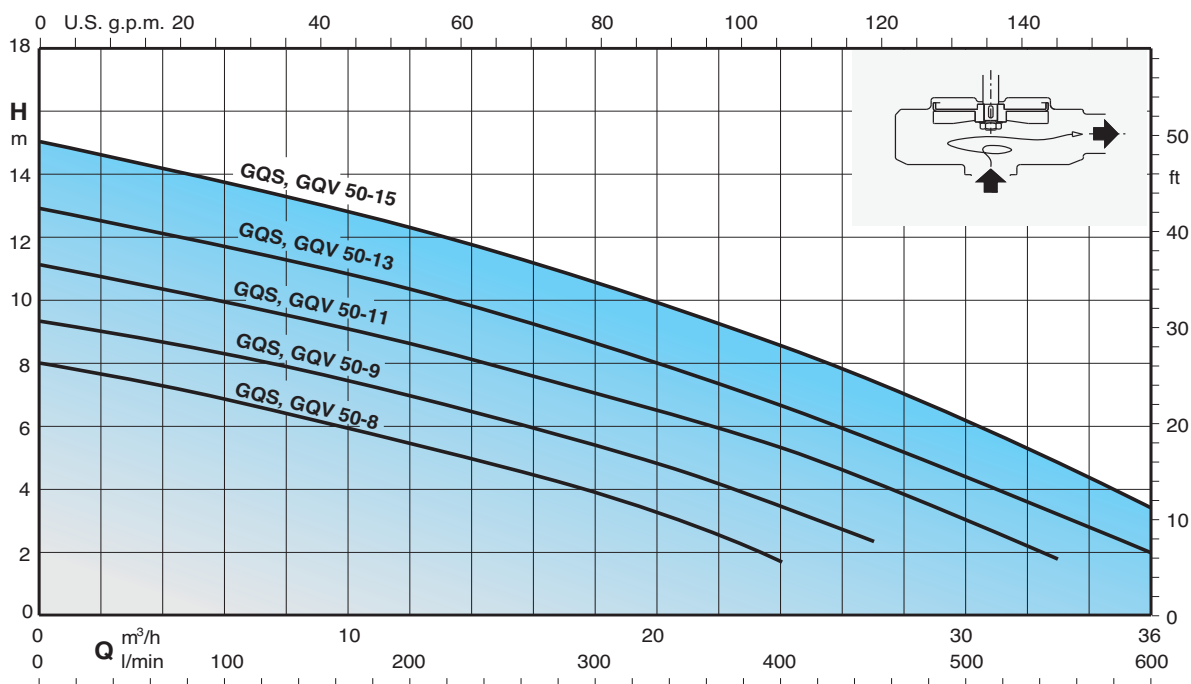
– другие напряжения – частота 60 Гц (см. каталог для частоты 60 Гц)

– другие механические уплотнения – длина кабеля 20 м

– трехфазные насосы со встроенным поплавковым выключателем.

– двигатель предрасположен для работы с инвертором.

Область применения $n \approx 2900$ об./мин.



Тех. характеристики $n \approx 2900$ об./мин.

3~	230V 400V		1~	230V			Конденсатор	P ₁	P ₂		Q	H _m												
	A	A		A	µf	Vc			kW	kW		HP	m ³ /h	l/min	0	3	6	9	12	15	18	21	24	27
GQS 50-8 GQV 50-8	2,6	1,5	GQSM 50-8 GQVM 50-8	4,3	16	450	0,95	0,55	0,75	H _m	8	7,4	6,9	6,3	5,6	4,8	4	3	1,8	-	-	-	-	
GQS 50-9 GQV 50-9	3,1	1,8	GQSM 50-9 GQVM 50-9	4,8	16	450	1,1	0,75	1		9,3	8,8	8,3	7,7	7	6,2	5,3	4,3	3,2	2,2	-	-	-	-
GQS 50-11 GQV 50-11	4	2,3	GQSM 50-11 GQVM 50-11	6,6	25	450	1,45	0,9	1,2		11	10,5	10	9,3	8,6	7,8	7	6,2	5,2	4,2	3	1,8	-	-
GQS 50-13 GQV 50-13	5,2	3	GQSM 50-13 GQVM 50-13	8,4	30	450	1,8	1,1	1,5		12,8	12,2	11,6	11	10,3	9,5	8,6	7,7	6,7	5,7	4,5	3,3	2	-
GQS 50-15 GQV 50-15	6,9	4	GQSM 50-15 GQVM 50-15	13	35	450	2,2	1,5	2		15	14,4	13,7	13	12,2	11,3	10,4	9,5	8,5	7,4	6,2	4,8	3,5	-

P₁ Максимальная потребляемая мощность.

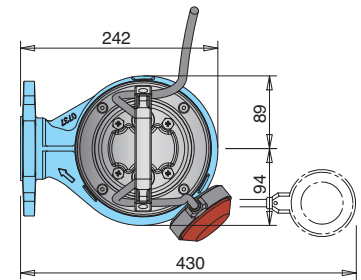
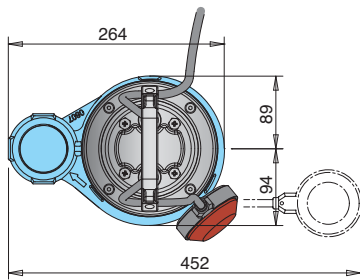
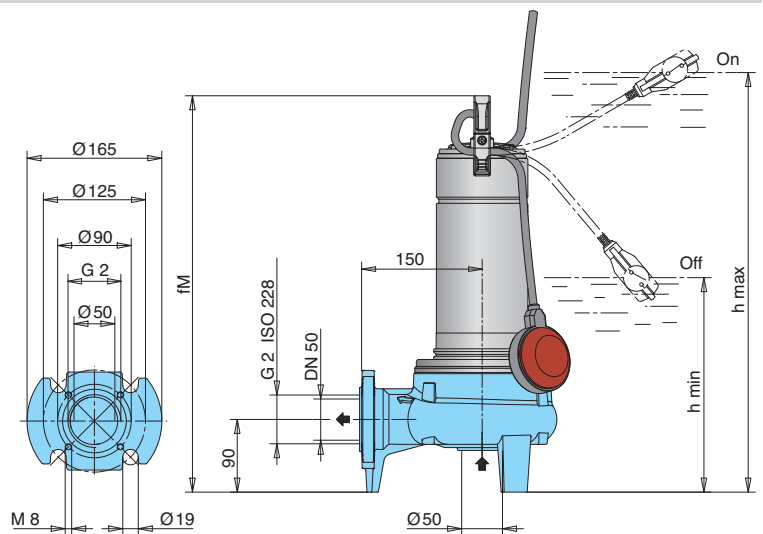
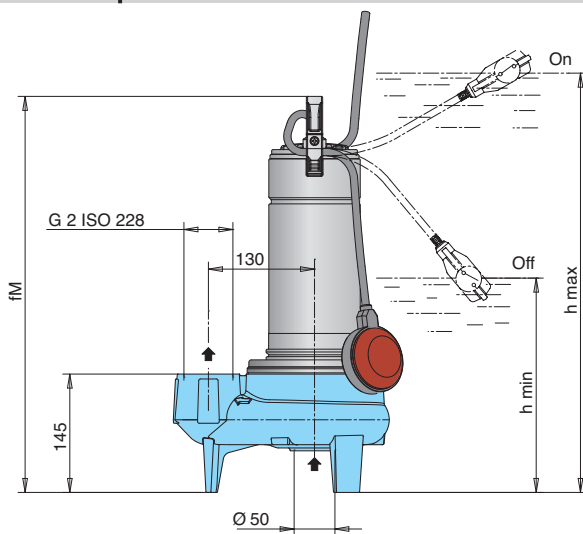
H Общая высота напора в м

Плотность $\rho = 1000 \text{ kg/m}^3$

Кинематическая вязкость $\nu = \text{макс. } 20 \text{ мм}^2/\text{сек.}$

P₂ Номинальная мощность двигателя.

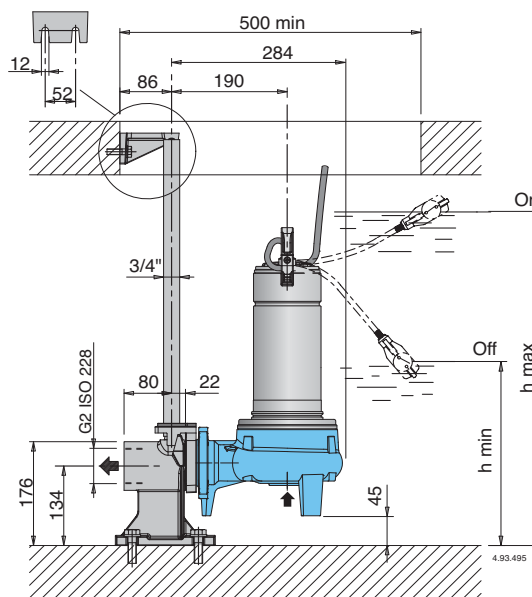
Размеры и вес



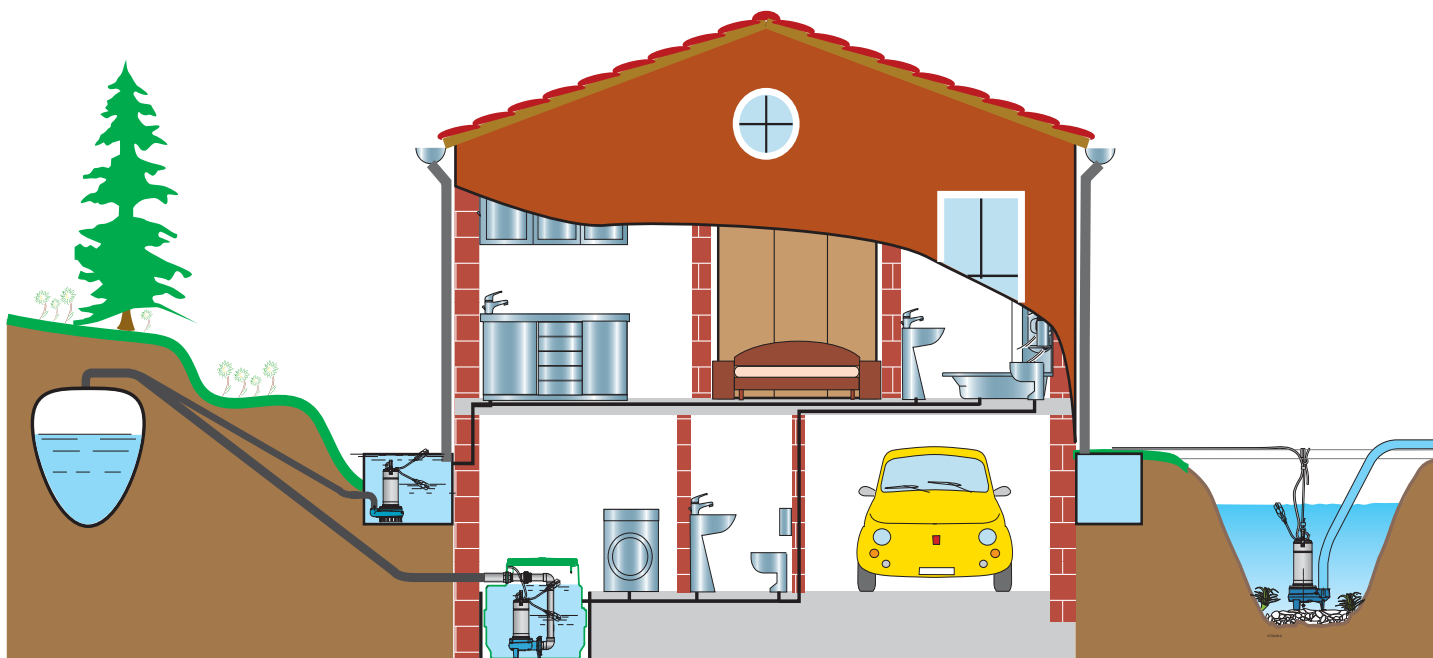
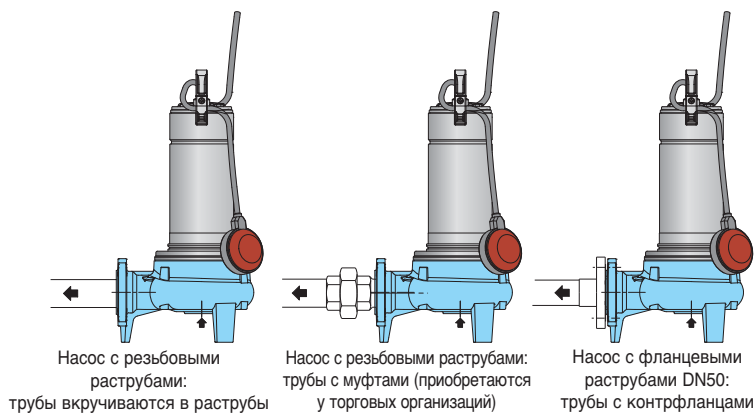
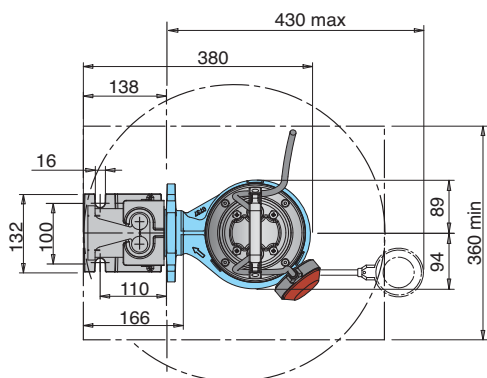
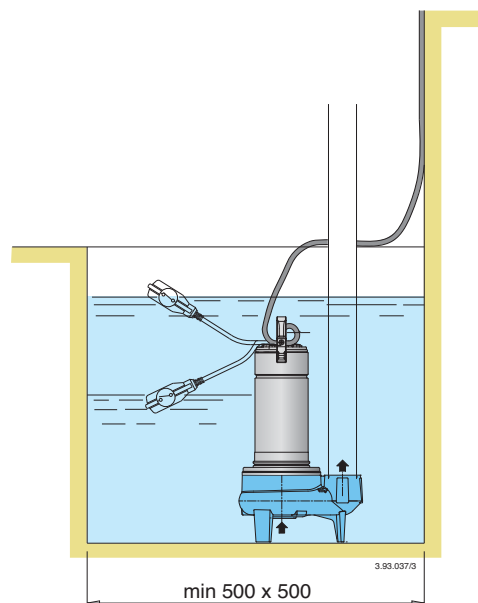
ТИП	mm			kg ⁽¹⁾	
	fM	h max	h min	GQS	GQSM
GQS(M) 50-8	460	535	275	14,8	15,8
GQS(M) 50-9	460	535	275	15	16
GQS(M) 50-11	485	560	300	15,8	17,8
GQS(M) 50-13	505	580	320	18,8	20,3
GQS 50-15	505	580	320	20,3	-
GQSM 50-15	535	610	350	-	21,8

ТИП	mm			kg ⁽¹⁾	
	fM	h max	h min	GQV	GQVM
GQV(M) 50-8	460	535	275	15	16
GQV(M) 50-9	460	535	275	15,2	16,2
GQV(M) 50-11	485	560	300	16	18
GQV(M) 50-13	505	580	320	19	20,5
GQV 50-15	505	580	320	20,5	-
GQVM 50-15	535	610	350	-	22

Примеры установки



ТИП	mm	
	h max	h min
GQV(M) 50-8	580	320
GQV(M) 50-9	580	320
GQV(M) 50-11	605	345
GQV(M) 50-13	625	365
GQV 50-15	625	365
GQVM 50-15	655	395



Вид в разрезе

Соединительный кабель 10 м, насосы монофазные с вилкой.

Запатентовано

Ручка из пропилена (из AISI 304).

Легкая замена конденсатора.

Простое регулирование поплавка: позволяет корректировку уровней запуска и остановки насоса.

Зажимы для защиты от случайного отсоединения кабеля.

Двойное уплотнение на валу в масляной камере для надежной защиты двигателя от воды и для защиты от сухого хода.

Предохранительный клапан: насос снабжен предохранительным клапаном для выпуска воздуха вокруг крыльчатки и обеспечивает безопасное всасывание даже после длительного простоя.

Масляная камера для пищевого и медицинского использования.

Максимальная гибкость соединения:

- фланцевый раструб DN 50 PN 10 EN 1092-2
- 4 отверстия d. 90 M8 для соединительного желоба SA-G2
- резьбовой раструб G 2" ISO 228

Рабочее колесо с катафорезным эпоксидным покрытием для дополнительной защиты от коррозии.

Корпус насоса с катафорезным эпоксидным покрытием и внешняя покраска для дополнительной защиты от коррозии.

1. Вал из нержавеющей стали.

GQV

Осажденное рабочее колесо (вихревого типа). Особенно подходит для пропускания инородных тел диаметром до 50 мм

Вертикальный подающий патрубок G 2 при установке в небольших скважинах поворачивается вверх, что снимает необходимость в использовании коленчатого патрубка на насосе.

GQS